



Abattant WC Japonais Luxe Bronze V2

PPC : 299,90 € TTC



Particularités produit :



Programmes « AUTO »
» et « ENFANTS »



Platine de commande
latérale fixe

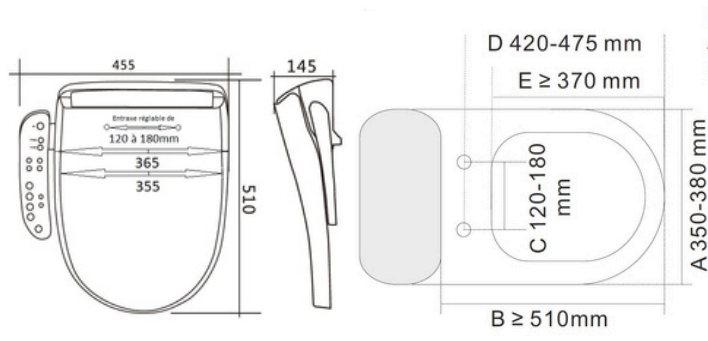


Chauffage de
l'eau instantané

Caractéristiques générales :

- Lavage à eau chaude, siège chauffant, séchage à air chaud
- Pression, température de l'eau et position de la buse réglables
- Chauffage de l'eau instantané
- Température du siège et du séchage réglables
- Buse unique autonettoyante en ABS avec tête de buse amovible
- Eclairage de nuit à Led bleue
- Descente amortie du siège et du couvercle
- Fonction vidange du réservoir
- Détecteur de présence
- Absorbant d'odeurs au charbon de bambou
- Entraxe de fixation réglable pour une adaptation sur la majorité des cuvettes
- Kit d'installation fourni pour une installation rapide

Dimensions :



Autres informations techniques :

Code EAN : 0660902435753
 Poids net : 6.5 kg / Poids brut : 7 kg
 Carton unitaire : 485 X 205 X 555 mm
 Mode de fonctionnement : Électronique
 Certification : CE, ROHS, EN1717 et IPX4
 Alimentation électrique : 220V 16A
 Consommation max : 1600 Watts en 220V
 Cordon électrique : 1,5 m – Disjoncteur différentiel intégré
 Alimentation en eau : 0,8 à 7 bars
 Dureté de l'eau en entrée : 30° TH maximum
 Matériau : Polypropylène antibactérien
 Garantie : 2 ans

