



# Abattant WC Japonais Luxe Gold Connect

PPC : 399,90 € TTC



## Particularités produit :



Programmes « AUTO  
» et « ENFANTS »



Télécommande

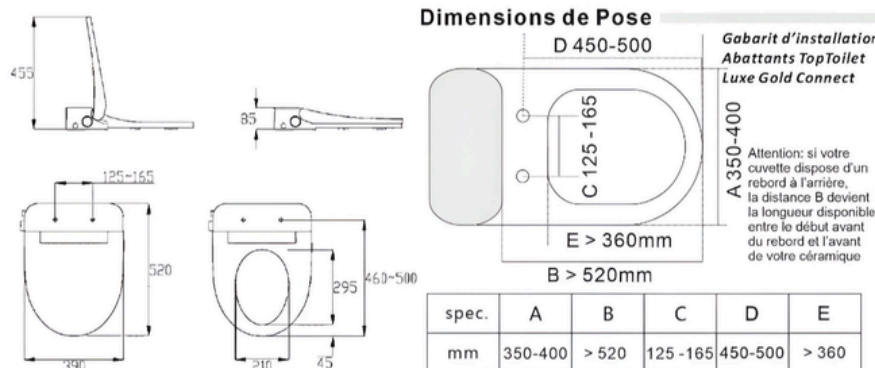


Chauffage de  
l'eau instantané

## Caractéristiques générales :

- Lavage à eau chaude, siège chauffant, séchage à air chaud
- Pression, température de l'eau et position de la buse réglables
- Chauffage de l'eau instantané
- Température du siège et du séchage réglables
- Buse unique autonettoyante en ABS avec tête de buse amovible
- Eclairage de nuit à Led bleue
- Descente amortie du siège et du couvercle
- Fonction vidange du réservoir
- Détecteur de présence
- Absorbant d'odeurs au charbon de bambou
- Entraxe de fixation réglable pour une adaptation sur la majorité des cuvettes
- Kit d'installation fourni pour une installation rapide

## Dimensions :



## Autres informations techniques :

Code EAN : 0669168862204  
 Poids net : 5 kg / Poids brut : 6 kg  
 Carton unitaire : 555x485x205 mm  
 Mode de fonctionnement : Électronique et Bluetooth  
 Certification : CE, CB, EN1717, EN13077, ROHS et IPX4  
 Alimentation électrique : 220V 16A  
 Consommation max : 1350 Watts en 220V  
 Cordon électrique : 1,5 m – Disjoncteur différentiel intégré  
 Alimentation en eau : 0,8 à 5 bars  
 Dureté de l'eau en entrée : 30° TH maximum  
 Matériau : Polypropylène antibactérien  
 Couleur : Blanc avec panneau décoratif amovible  
 Garantie : 2 ans

