



WC Japonais suspendu

Suspens Crystal Ultimate

PPC : 999,90 € TTC



Particularités produit :



Abattant en Duroplast avec écran
affichage multifonctions LCD



Mémorisation des réglages
pour 2 utilisateurs



Télécommande
avec écran



Procédure de détartrage
automatique



Ouverture/fermeture
automatique du Couvercle



Chasse d'eau Vortex



Connectivité Bluetooth et
application Smartphone

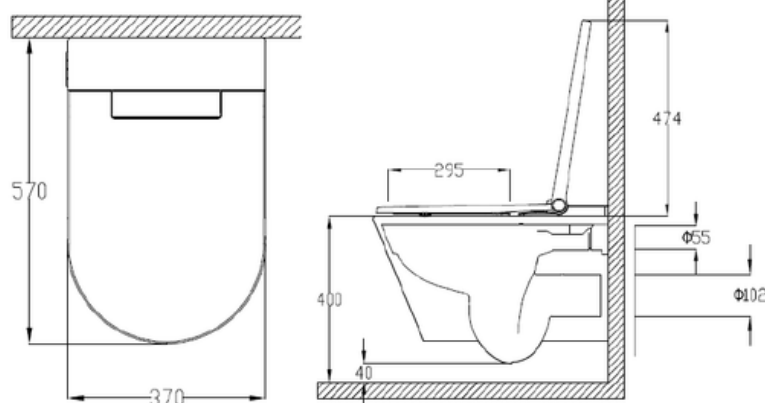


Couvercle et siège
amovible

Caractéristiques générales :

- Lavage à eau chaude, siège chauffant, séchage à air chaud
- Pression, température de l'eau et position de la buse réglables
- Température du siège et du séchage réglables
- Buse unique autonettoyante en ABS autonettoyante avec tête de buse amovible
- Abattant en polypropylène antibactérien
- Cuvette sans bride
- Eclairage de nuit à Led blanche
- Chauffage de l'eau instantané
- Programmes « AUTO » et « ENFANTS »
- Fonction vidange du réservoir
- Détecteur de présence
- Absorbant d'odeurs actif
- Descente amortie du siège et du couvercle
- Kit d'installation fourni pour une installation rapide (hors bâti support)

Dimensions :



Autres informations techniques :

Code EAN : 0619091591443

Poids net : 30 kg / Poids brut : 33 kg

Carton unitaire : 670 X 440 X 510 mm

Mode de fonctionnement : Électronique et Bluetooth

Certification : CE, CB, EN1717, EN13077, EN997, EN33 ROHS et IPX4

Alimentation électrique : 220V 16A

Consommation max : 1600 Watts en 220V

Connexion électrique : Connecteur fourni pour câble 3 fils 1,5 mm²

Alimentation en eau : 1 à 7 bars

Dureté de l'eau en entrée : 30° TH maximum

Matériau : Céramique/Duroplast

Garantie : 2 ans

