



WC Japonais suspendu

Suspens Crystal V2

PPC : 799,90 € TTC



Particularités produit :



Mémorisation des réglages pour 2 utilisateurs



Affichage des fonctions et des températures par LED colorées



Connectivité Bluetooth et application Smartphone

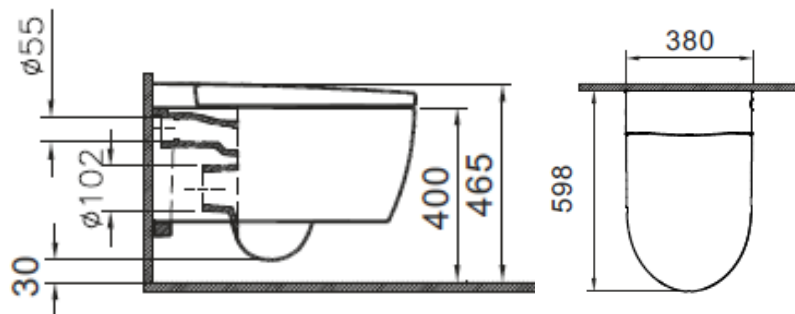


Procédure de détartrage automatique

Caractéristiques générales :

- Lavage à eau chaude, siège chauffant, séchage à air chaud
- Pression, température de l'eau et position de la buse réglables
- Température du siège et du séchage réglables
- Buse unique autonettoyante en ABS autonettoyante avec tête de buse amovible
- Abattant en polypropylène antibactérien
- Cuvette sans bride
- Eclairage de nuit à Led blanche
- Chauffage de l'eau instantané
- Programmes « AUTO » et « ENFANTS »
- Fonction vidange du réservoir
- Détecteur de présence
- Absorbant d'odeurs actif
- Descente amortie du siège et du couvercle
- Kit d'installation fourni pour une installation rapide (hors bâti support)

Dimensions :



Autres informations techniques :

Code EAN : 0036336811775
 Poids net : 33 kg / Poids brut : 36 kg
 Carton unitaire : 664 X 456 X 504 mm
 Mode de fonctionnement : Électronique et Bluetooth
 Certification : CE, CB, EN1717, EN13077, EN33 ROHS et IPX4
 Alimentation électrique : 220V 16A
 Consommation max : 1600 Watts en 220V
 Connexion électrique : Connecteur fourni pour câble 3 fils 1,5 mm²
 Alimentation en eau : 1 à 7 bars
 Dureté de l'eau en entrée : 30° TH maximum
 Matériau : Céramique/polypropylène antibactérien
 Garantie : 2 ans

