

L'Hygiène au TOP

Parce que s'essuyer
ne suffit pas



Les dessins et les dimensions sont sujets aux tolérances usuelles
Nous nous réservons le droit d'apporter toute modification sans préavis

TOPTOILET
Suspens
Crystal Ultimate

Guide d'Installation

Révision 2026-A



PROPRETE HYGIENE
CONFORT

Ce manuel est la propriété de la Société TopToilet. Tous droits réservés.
TopToilet, TopToilet Blue et TopToilet Luxe, TopToilet Suspens sont des marques déposées.



GEFAHR

Gefahr eines elektrischen Schlags
Das Gerät darf nur an Steckdosen oder Festanschlüssen mit Schutzerdung betrieben werden.

DANGER

Electric shock hazard
The device may only be operated at power outlets or fixed connections with protective earthing.

DANGER

Risque de décharge électrique
L'appareil ne doit être raccordé qu'à des prises électriques ou des branchements fixes avec mise à la terre.

PERICOLO

Pericolo di scossa elettrica
L'apparecchio può essere utilizzato esclusivamente con prese elettriche o allacciamenti fissi provvisti di messa a terra.

GEVAAR

Gevaar van een elektrische schok
Het apparaat mag alleen aan stopcontacten of vaste aansluitingen met randaarding worden gebruikt.

PELIGRO

Peligro de descarga eléctrica
El dispositivo debe utilizarse solamente en salidas de corriente o conexiones fijas con puesta a tierra de protección.

PELIGRO

Perigo de choque eléctrico
O aparelho só pode ser utilizado em tomadas ou ligações xas com ligação à terra de protecção.

FARE

Fare for elektrisk stød
Enheden må kun anvendes på stikdåser eller fastopkoblede forbindelser med arbejdsjording.

FARE

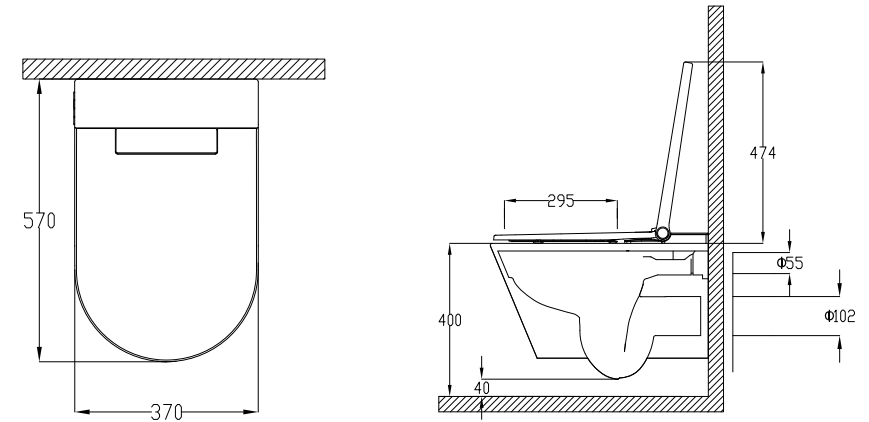
Fare for elektrisk støt
Apparatet skal kun drives i stikkontakter eller faste tilkoblinger med jordet ledning.

VAARA

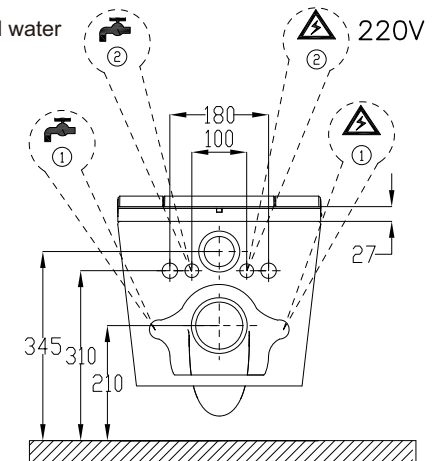
Sähköiskun vaara
Laitetta saa käyttää vain sellaisissa pistorasioissa tai kiinteissä liitännöissä, jotka on maadoitettu.

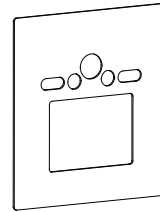
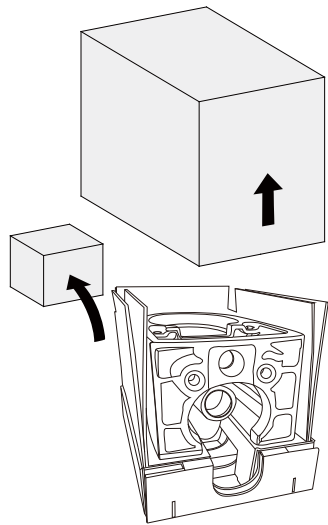
危险

电击危险
该设备只能在有接地保护的插座上操作。

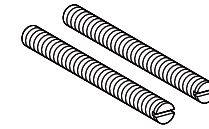


Concealed water inlet (3/8")

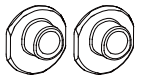




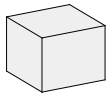
n



p



q



a



b



c



e



f



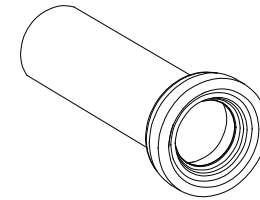
g



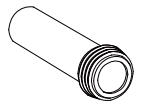
r



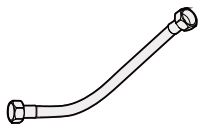
s



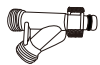
t



u



h



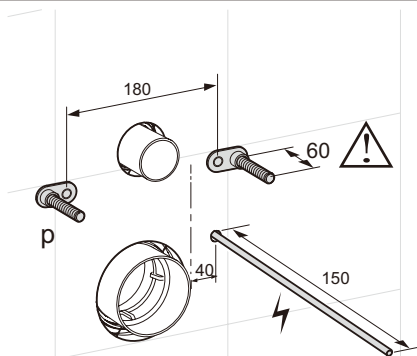
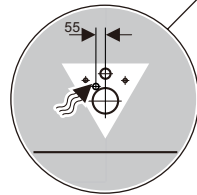
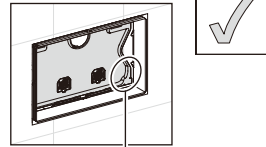
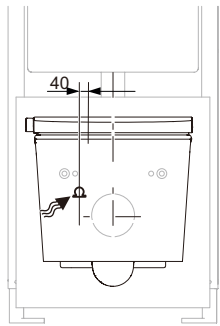
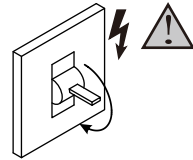
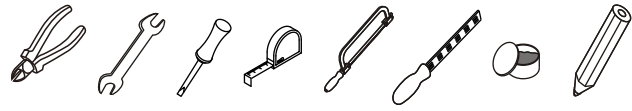
m



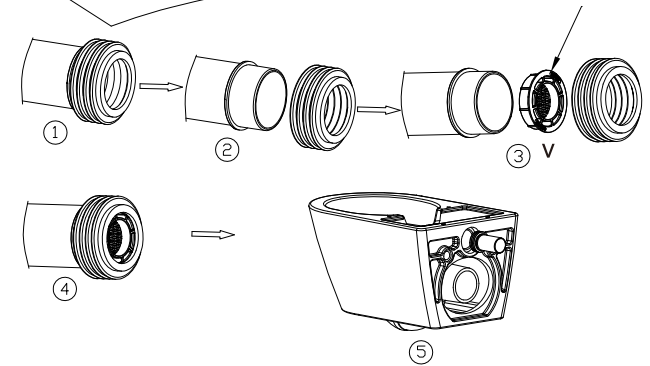
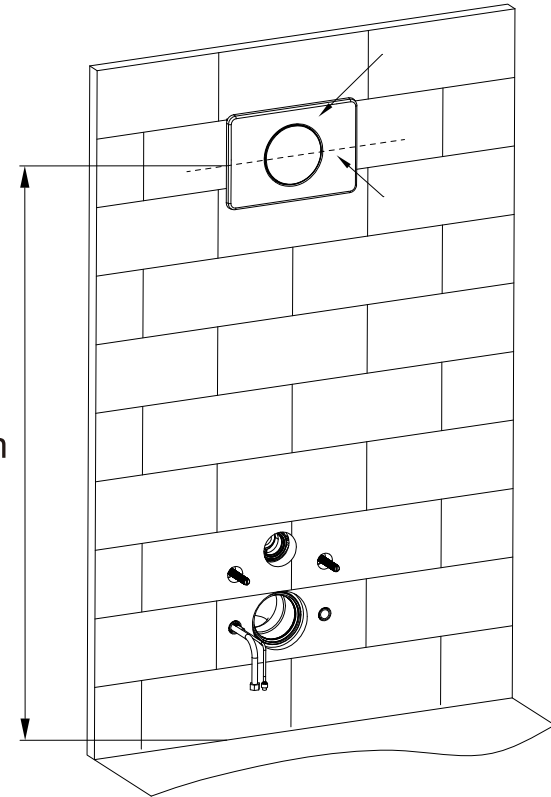
o

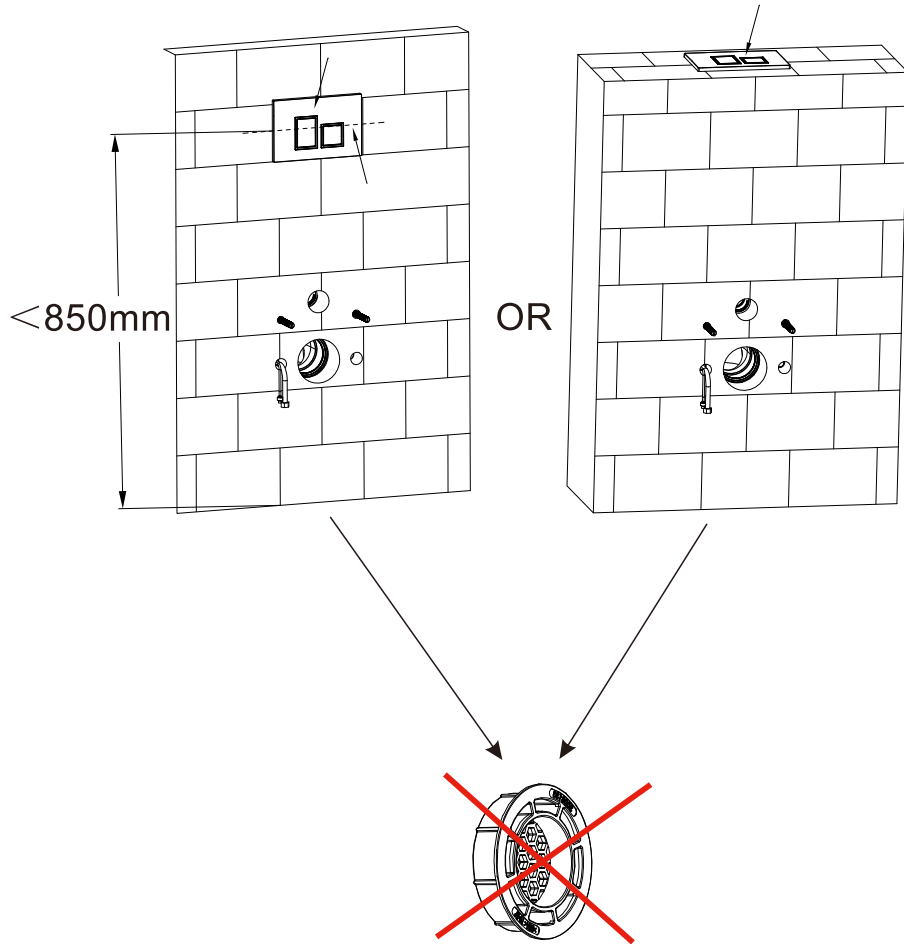


v

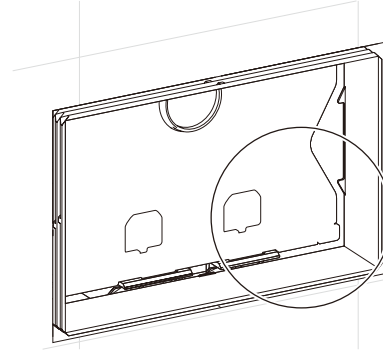


> 850mm

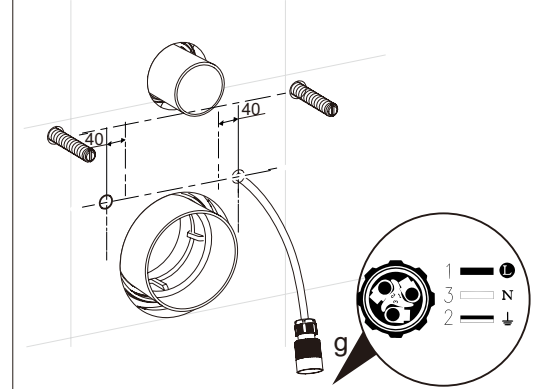
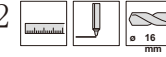




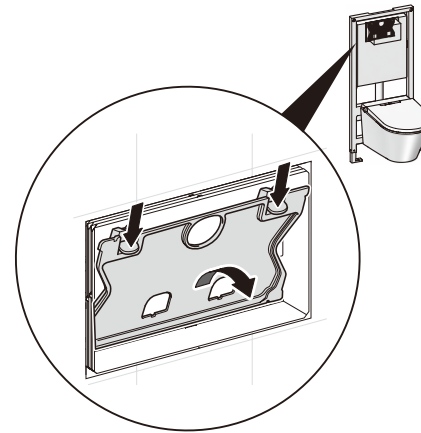
1



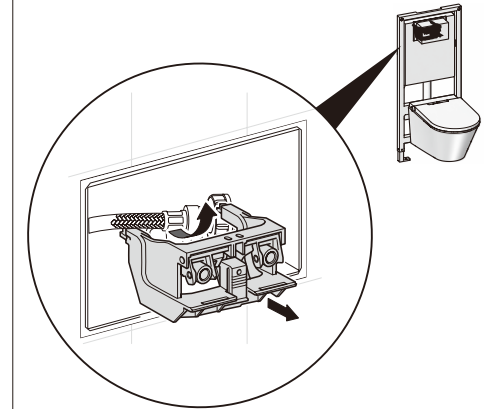
2

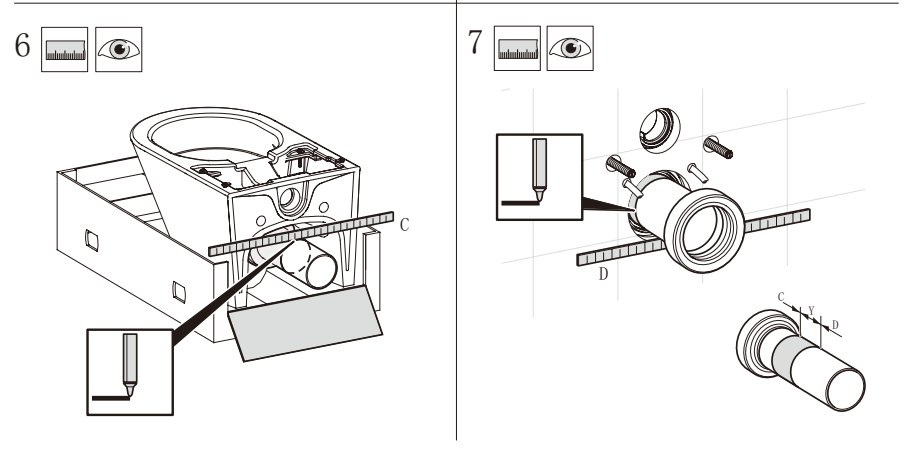
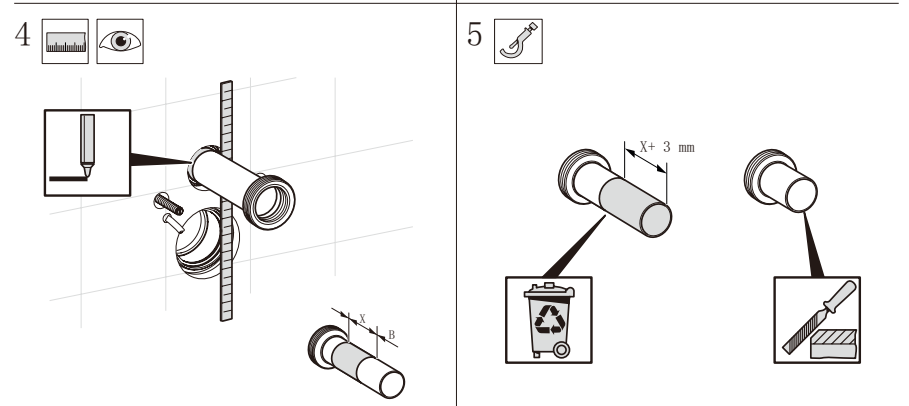
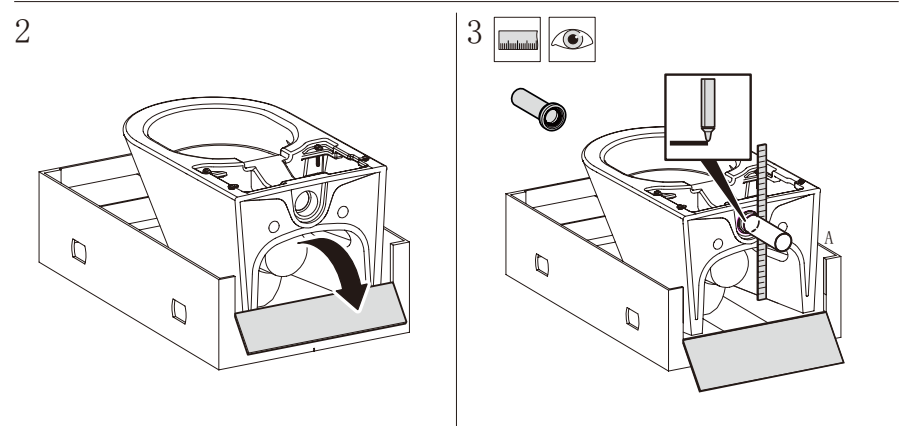
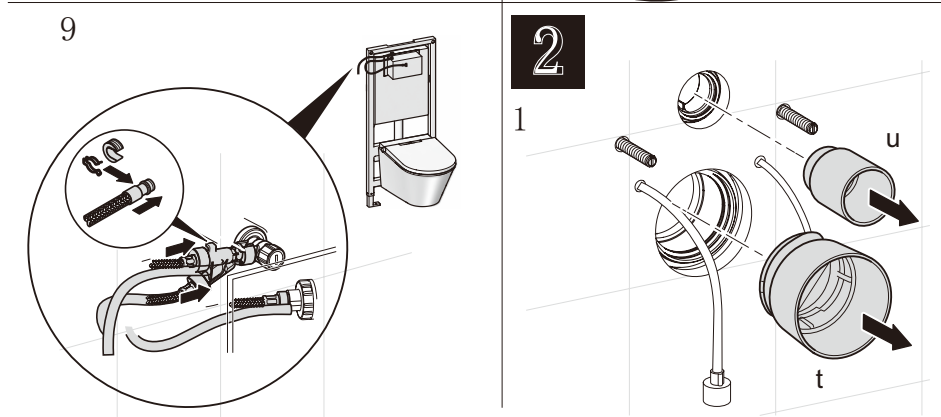
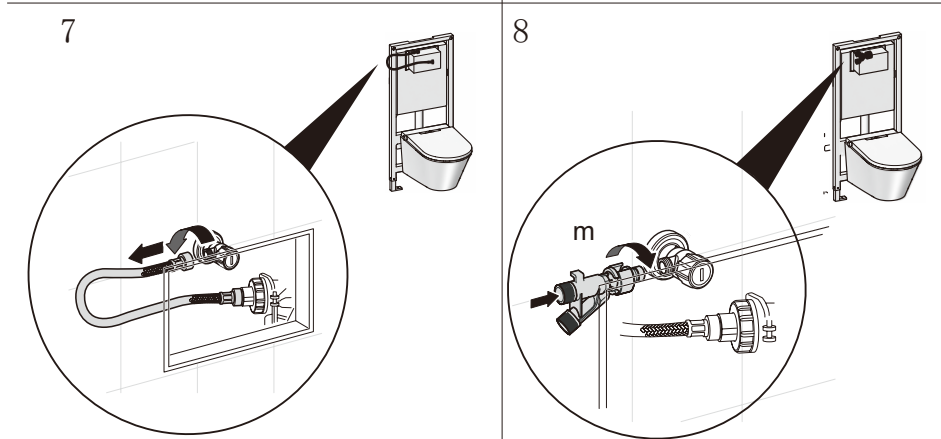
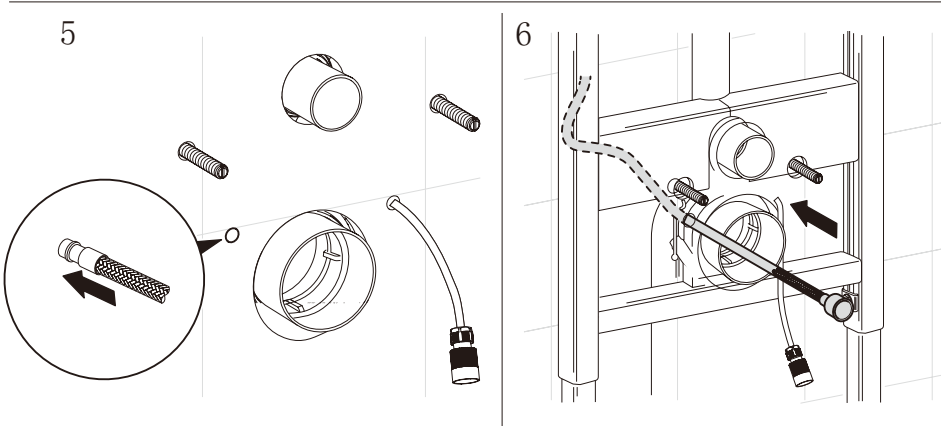


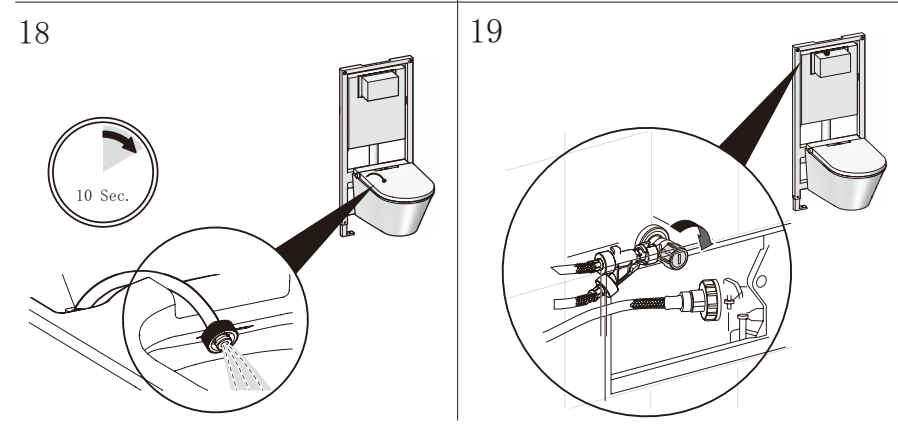
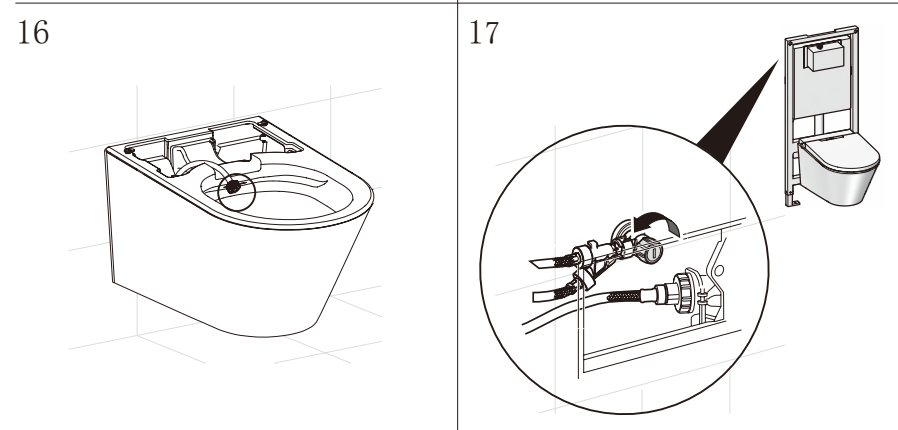
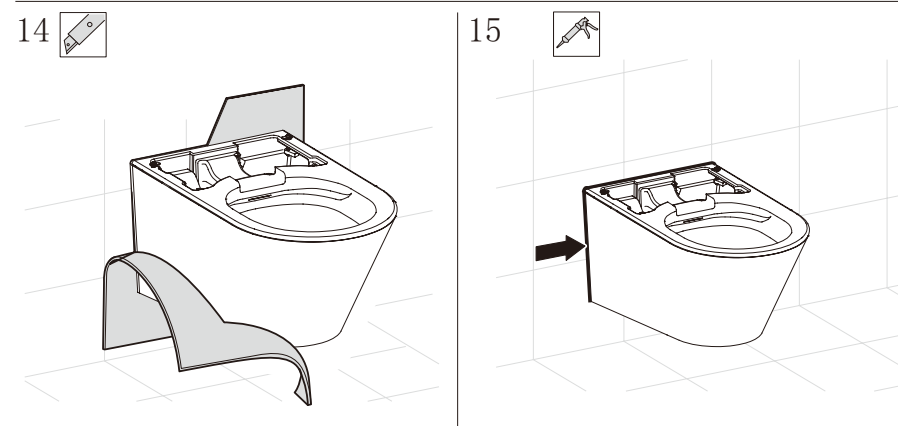
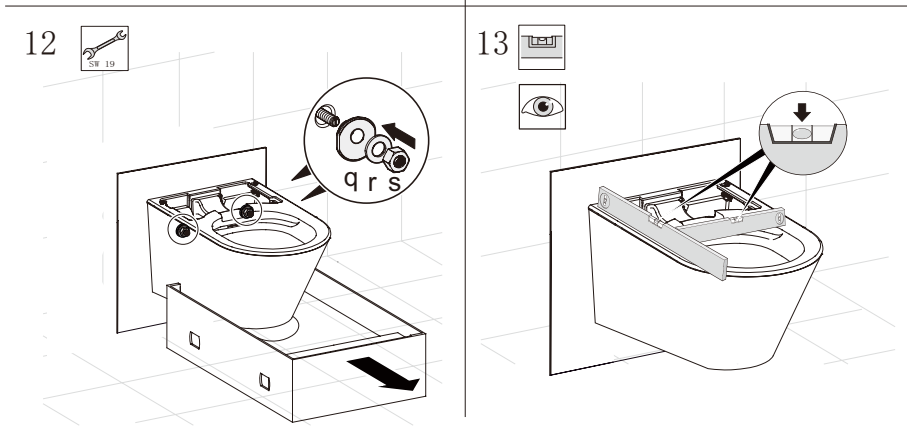
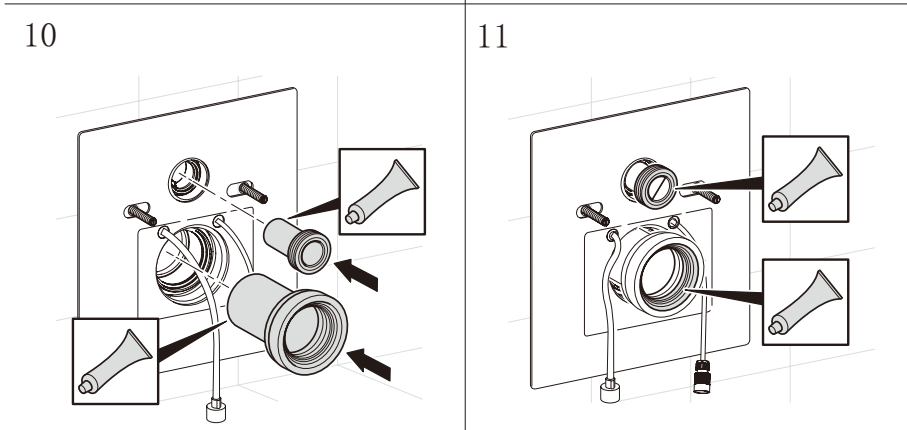
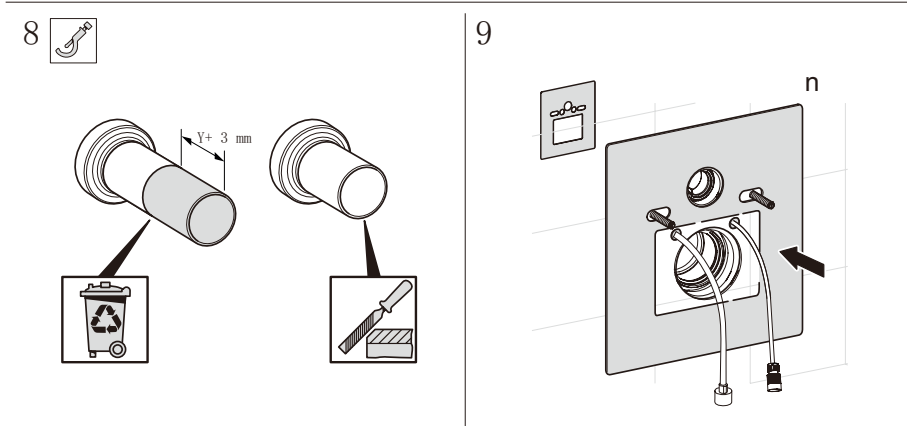
3

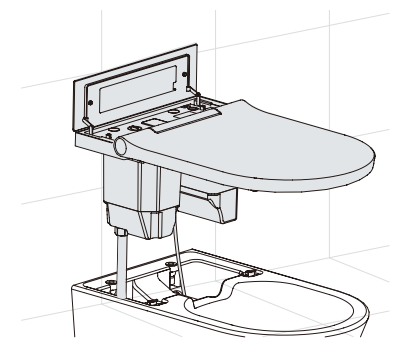
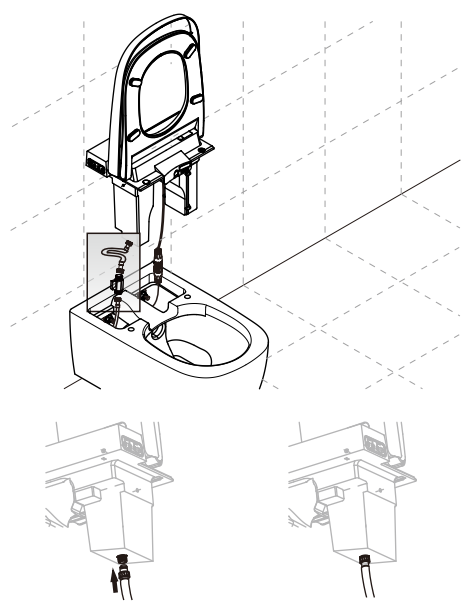
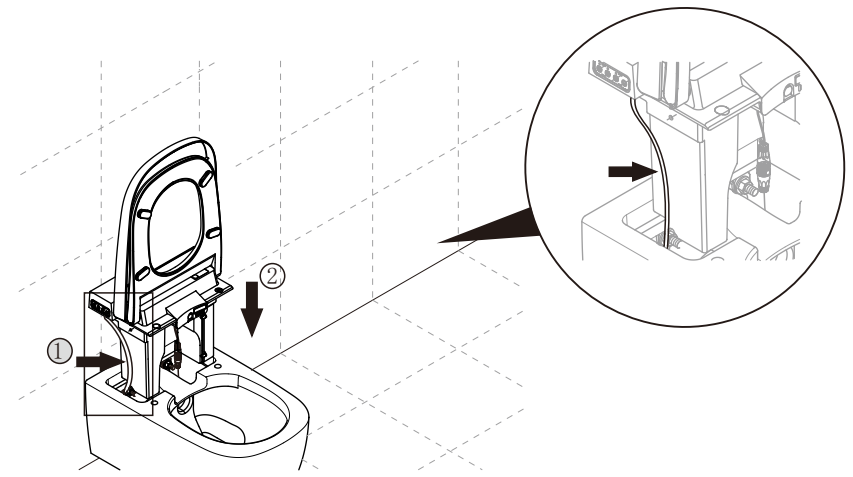
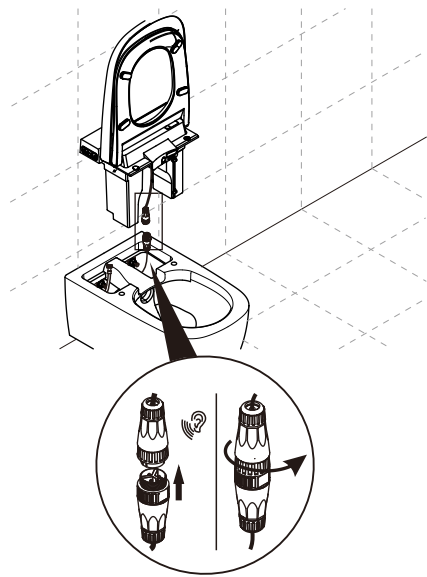


4









5

