



TOPTOILET Baïa - Baïa LED



Les kits WC Japonais Baïa et Baïa LED s'insèrent simplement entre la cuvette et l'abattant existant. Ils disposent d'une double douchette, l'une pour un lavage féminin et l'autre pour un lavage masculin. Ces deux fonctionnalités ainsi que la pression de l'eau s'activent grâce à un bouton rotatif latéral.

L'installation est rapide et ne nécessite aucun branchement électrique.

Le kit WC Japonais Baïa LED dispose en sus d'un éclairage de nuit à LED Bleues.

Il suffit de le raccorder à votre arrivée d'eau à l'aide d'un tuyau de 0.80cm, fourni dans le kit.

Le T métal (également fourni) facilitera le raccordement en eau sur la plupart des installations.

Une arrivée d'eau située à moins d'un mètre du raccordement de votre Kit WC Japonais est indispensable à l'installation.

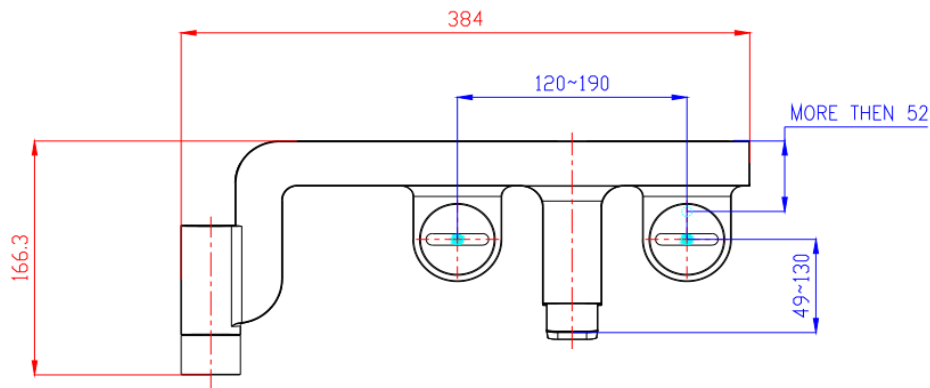
Caractéristiques

- Double fonction de lavage avec double douchette
- Une douchette anale et une douchette vaginale
- Polypropylène robuste et de haute qualité
- Installation rapide
- Douchettes rétractables
- Pression de l'eau réglable
- Adaptable sur la majorité des cuvettes
- Kits d'installation fourni
- Entraxe de fixation réglable
- Eclairage de nuit automatique à LED Bleues sur Baïa LED
- Ensemble douchette réglable sur 5 cm en profondeur
- Fonctionne sans électricité
- Renfort Métal pour une meilleure durabilité

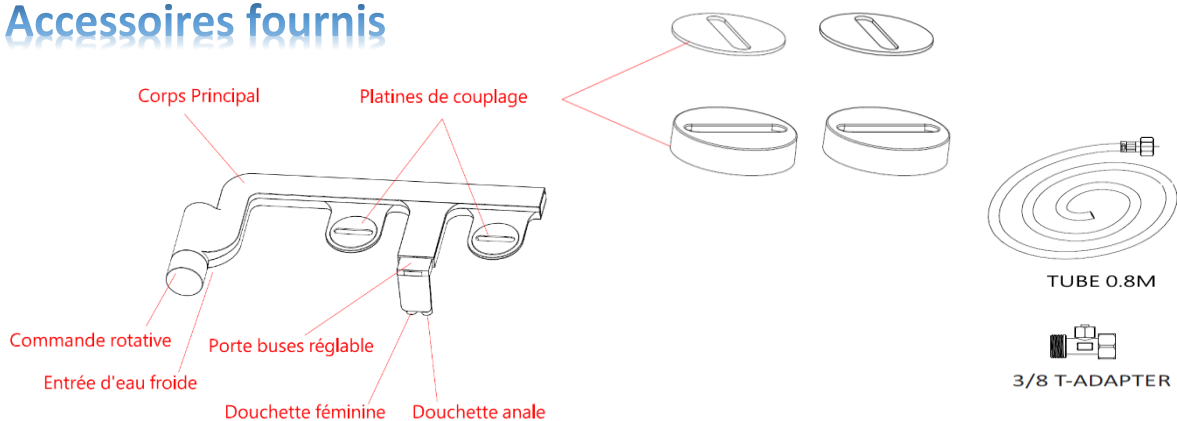


TOPTOILET Baïa - Baïa LED

Dimensions



Accessoires fournis



Autres Informations techniques

Code EAN : 0634154948774

Poids net : 0.8 kg

Poids brut : 1 kg

Carton unitaire : 180X400X80 mm

Carton de 18 Pièces : 470x415x590 mm

Entraxes de fixation : De 120 à 190 mm

Mode de fonctionnement : Manuel

Certification : CE et ROHS

Matériau : Polypropylène

Couleur : Blanc

Garantie : 2 ans

Kit d'installation :

Flexible de 0.80 cm

T de connexion métal

Platines de couplage X 2

Platines de couplage X 2

Manuel utilisateur