

TOPTOILET Baïa - Baïa LED



Les kits WC Japonais TopToilet Baïa et Baïa LED permettent une première approche de l'hygiène japonaise à petit prix.

Ils disposent d'une double douchette, l'une pour un lavage anal et l'autre pour un lavage féminin. Ces deux fonctionnalités ainsi que la pression de l'eau s'activent grâce à un bouton rotatif latéral. L'installation est rapide, ils s'insèrent simplement entre la cuvette et l'abattant existant et ne nécessite aucun branchement électrique

Il suffit de le raccorder à votre arrivée d'eau à l'aide d'un tuyau de 0.80m, fourni dans le kit. Le T métal (également fourni) facilitera le raccordement en eau sur la plupart des installations.

Le kit WC Japonais Baïa LED dispose en sus d'un éclairage de nuit à LED Bleues.

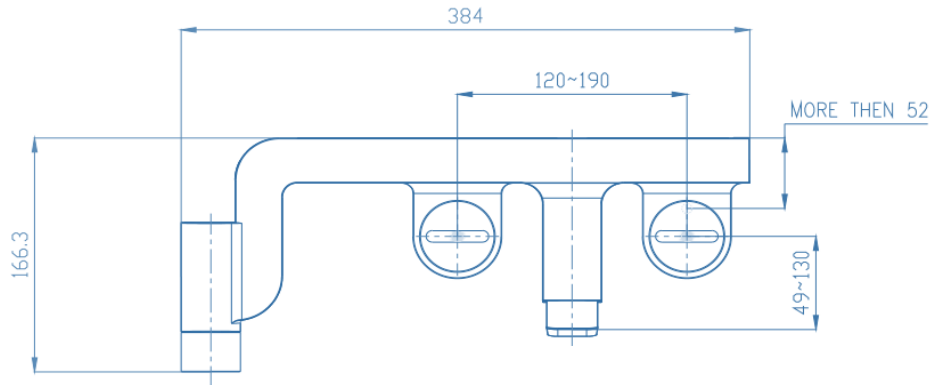
Caractéristiques

- Double fonction de lavage avec douchettes séparées anale et vaginale
- Polypropylène robuste et de haute qualité
- Installation rapide
- Douchettes rétractables
- Pression de l'eau réglable
- Adaptable sur la majorité des cuvettes
- Kits d'installation fourni
- Entraxe de fixation réglable
- Eclairage de nuit automatique à LED Bleues sur Baïa LED
- Ensemble douchette réglable sur 5 cm en profondeur
- Fonctionne sans électricité
- Renfort Métal pour une meilleure durabilité

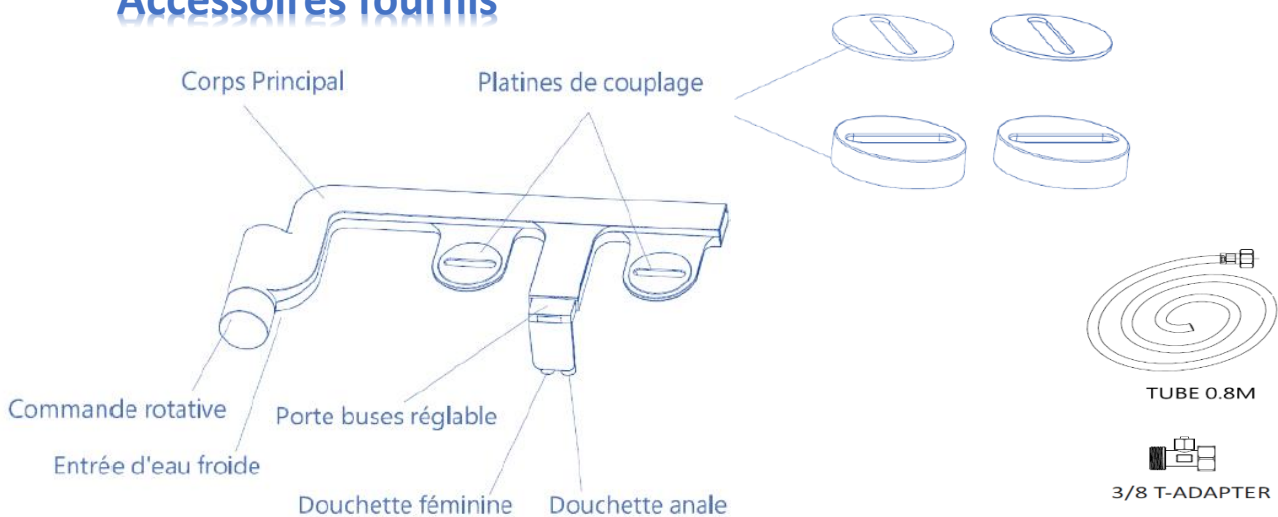


TOPTOILET Baïa - Baïa LED

Dimensions



Accessoires fournis



Autres informations techniques

Code EAN Baïa : 0634154948774

Code EAN Baïa LED : 0634154948781

Poids net : 0.8 kg

Poids brut : 1 kg

Carton unitaire : 180X400X80 mm

Carton de 18 Pièces : 470x415x590 mm

Entraxes de fixation : De 120 à 190 mm

Mode de fonctionnement : Mécanique

Certification : CE et ROHS

Matériau : Polypropylène

Couleur : Blanc

Garantie : 2 ans

Kit d'installation :

Flexible de 0.80 cm

T de connexion métal

Platines de couplage X 2

Platines de couplage X 2

Manuel utilisateur