



# Abattant WC japonais TOPTOILET Luxe Bronze V2



La télécommande à radio fréquence de notre **abattant japonais TopToilet Luxe Bronze V2** vous plongera sans contrainte dans l'univers de la propreté nipponne.

Il offre le confort du lavage anal et féminin à l'eau chaude à l'aide de sa buse autonettoyante, le séchage à l'air chaud et le siège chauffant. Le contrôle des fonctions étant disponible directement sur le côté de l'abattant. Toutes les températures, la pression de l'eau ainsi que la position de la buse sont réglables sur 4 niveaux, selon votre degré de sensibilité.

L'absorbeur d'odeurs intégré, le détecteur de présence, les fonctions massage, auto et enfants ainsi que la descente amortie du siège et du couvercle vous offriront un véritable confort d'utilisation.

**Une arrivée d'eau et une prise électrique à proximité sont indispensables pour l'installation.**

## Caractéristiques

- Abattant polypropylène antibactérien
- Double fonction de lavage
- **Buse autonettoyante en polypropylène antibactérien**
- **Tête de buse amovible**
- **Chauffage de l'eau instantané (économique)**
- Température de l'eau réglable sur 4 niveaux
- Jets massant
- Chauffage du siège réglable sur 4 niveaux
- Séchage mouvant à l'air chaud avec température réglable sur 4 niveaux
- Détecteur de présence
- Absorbeur d'odeurs au charbon de bambou
- Descente amortie du siège et du couvercle
- Pression d'eau et position de la buse réglables
- Détecteur de présence automatique
- Eclairage de nuit à LED
- Programmes « AUTO » et « ENFANTS »
- **Fonction vidange du réservoir**
- **Détartrage simplifié**

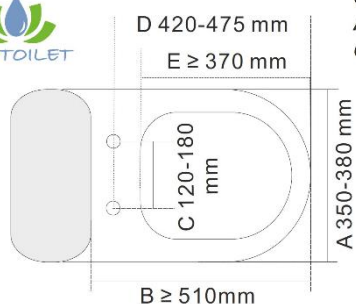
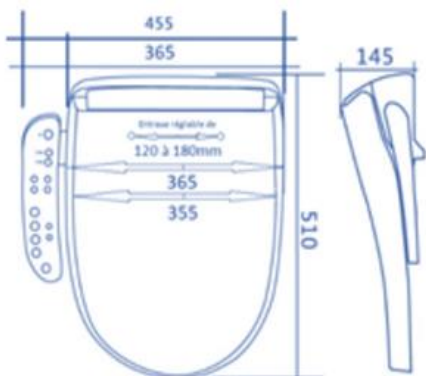




# Abattant WC Japonais

## TOPTOILET Luxe Bronze V2

### Dimensions

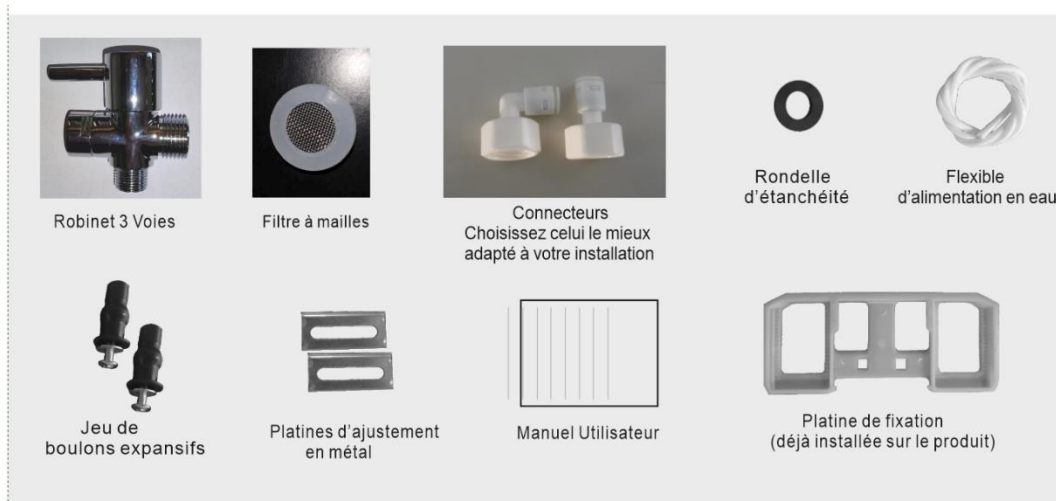


**Gabarit d'installation**  
**Abattants TopToilet**  
**Chauffants et Naïa2**

Attention: si votre cuvette dispose d'un rebord à l'arrière, la distance B devient la longueur disponible entre le début avant du rebord et l'avant de votre céramique

spec.	A	B	C	D	E
mm	350-380	≥510	120-180	420-475	≥ 370

### Accessoires fournis



### Autres informations techniques

Code EAN : 0660902435753

Poids net : 6 kg

Poids brut : 7 kg

Carton unitaire : 485 X 205 X 555 mm

Carton de 5 pièces : 1060 X 515 X 575 mm

Mode de fonctionnement : Électronique

Certification : CE, ROHS et IPX4

Alimentation électrique : 220V 16A

Consommation max : 1600 Watts en 220V

Cordon électrique : 1,5 m – Disjoncteur différentiel Intégré

Alimentation en eau : 0,8 à 5 bars

Dureté de l'eau en entrée : 30° TH maximum

Matériau : Polypropylène antibactérien épais et de haute qualité

Couleur : Blanc

Garantie : 2 ans

#### Kit d'installation :

Robinet 3 voies métal

Flexible d'alimentation en eau

Filtre et connecteurs x4

Platine de fixation

Platines d'ajustement x2

Boulons expansifs x2

Manuel utilisateur

